

42 1150



**EAC**



**Ex**



**ПРЕОБРАЗОВАТЕЛИ ТЕРМОЭЛЕКТРИЧЕСКИЕ  
ТХА/ТХК/ТНН-0192М1  
ТХА/ТХК/ТНН-1192М1**

**Руководство по эксплуатации  
2.821.121 РЭ**

## 1. ОПИСАНИЕ И РАБОТА

### 1.1 Назначение

Преобразователи термоэлектрические (в дальнейшем – ТП) ТХА/ТХК/ТНН-0192М1, ТХА/ТХК/ТНН-1192М1 предназначены для измерения температуры газообразных или жидких химически неагрессивных, а также агрессивных сред, не взаимодействующих с материалом термоэлектродов и не разрушающих материал защитной арматуры.

ТП могут иметь исполнения:

- невзрывозащищенное;
- взрывозащищенное с видом защиты «искробезопасная электрическая цепь»

ТП во взрывозащищенном исполнении с добавлением в их шифре «Ех» соответствуют требованиям ГОСТ 31610.11-2014.

ТП взрывозащищенного исполнения имеют маркировку по взрывозащите «0Ех ia IIC Т6 Ga X».

Индекс X – означает:

- подключаемая к ТП регистрирующая аппаратура должна иметь искробезопасную электрическую цепь по ГОСТ 31610.11-2014, а ее искробезопасные параметры (уровень искробезопасной цепи и подгруппа электрооборудования) должны соответствовать условиям применения во взрывоопасной зоне;

- при эксплуатации необходимо принимать меры защиты головки и внешней части ТП от нагрева (вследствие теплопередачи от измеряемой среды) выше температуры, допускаемой для температурного класса Т6.

ТП взрывозащищенного исполнения могут применяться на объектах в зонах класса 1 и 2 по ГОСТ IEC 60079-10-1-2013, где возможно образование смесей горючих газов и паров с воздухом категории IIC температурной группы Т6 включительно по ГОСТ 31610.0-2014.

ТП имеют обыкновенное исполнение группы ДЗ по ГОСТ Р 52931-2008, при этом нижнее значение температуры окружающего воздуха минус 60 °С, верхнее значение температуры окружающего воздуха:

- для ТП невзрывозащищенного исполнения до 85 °С;
- для ТП взрывозащищенного исполнения до 80 °С

### 1.2 Технические характеристики

1.2.1 Условное обозначение ТП (нужное вписать)	T_____ -
1.2.2 Номинальная статическая характеристика (НСХ) ТП по ГОСТ Р8.585-2001 -для ТХА -для ТХК -для ТНН	K L N

1.2.3 Класс допуска (нужное подчеркнуть) для ТХА, ТНН для ТХК	1 2 2
---	----------

1.2.4 Рабочий диапазон измеряемых температур, материал защитной арматуры и ресурс, см. приложение А.

1.2.5 Пределы допускаемых отклонений от НСХ по ГОСТ Р 8.585-2001 в диапазоне измеряемых температур должны составлять:

а) для **ТХА**

**класс допуска 1:**

- в диапазоне температур от минус 40 °С до 375 °С .....±1,5°С;
- при температуре св.375 °С до 1100 °С .....±0,004t °С;

**класс допуска 2:**

- в диапазоне температур от минус 40 °С до 333 °С.....±2,5°С;
- при температуре св.333 °С до 1200 °С.....±0,0075t °С;

б) для **ТХК**

**класс допуска 2:**

- в диапазоне температур от минус 40 °С до 360 °С.....±2,5°С;
- при температуре св.360 °С до 600 °С.....± (0,7+0,005t) °С;

в) для **ТНН**

**класс допуска 1:**

- в диапазоне температур от минус 40 °С до 375 °С.....±1,5°С;
- при температуре св.375 °С до 1250 °С .....±0,004t °С;

**класс допуска 2:**

- в диапазоне температур от минус 40 °С до 333 °С.....±2,5°С;
- при температуре св.333 °С до 1250 °С .....±0,0075t °С;

1.2.6 Степень защиты от воздействия пыли и воды по ГОСТ14254-96 для исполнений ТХА/ТХК/ТНН-0192М1, -1192М1 .....IP66

1.2.7 Условное давление измеряемой среды.....0,4  
.....(при наличии монтажного штуцера), МПа.....6,3

1.2.8 Устойчивость к механическим воздействиям по ГОСТ Р 52931-2008.....N2

1.2.9 Рабочий спай изолирован.

1.2.10 Электрическое сопротивление изоляции между ЧЭ и металлической частью защитной арматуры при температуре окружающего воздуха (25±10) °С и относительной влажности от 30% до 80%, МОм, не менее.....100

1.2.11 Показатель тепловой инерции, с .....90

1.2.12 Электрические параметры ТП при работе в комплекте с оборудованием с взрывозащитой вида «искробезопасная электрическая цепь»: максимальный выходной ток ( $I_0$ ),мА 1,0  
максимальное выходное напряжение ( $U_0$ ), В 0,5

1.2.13 Средний срок службы составляет:

- шесть лет для ТП с диаметром термоэлектродов не менее 0,45 мм и работающих при температуре не выше 450 °С;
- четыре года для остальных ТП

### 1.3 Состав изделия

1.3.1 Модификации ТП отличаются друг от друга элементами конструкции, креплением на объекте и исполнениями в зависимости от НСХ.

1.3.2 В комплект поставки ТП входят:

Термопреобразователь - 1 шт.,  
Руководство по эксплуатации - 1 экз.

### 1.4 Устройство и работа

1.4.1 Измерение температуры основано на явлении возникновения в цепи ТП термоэлектродвижущей силы при разности температур между его рабочими и свободными концами.

Величина термоэлектродвижущей силы зависит от этой разности температур в соотношении установленном ГОСТ Р 8.585-2001 и фиксируется потенциометром.

1.4.2 Измерительным узлом ТП является ЧЭ, состоящий из двух термоэлектродов, изготовленных из импортной проволоки (хромель-алюмель, хромель-копель, железо-константан, нихросил-нисил) с повышенной термоэлектрической стабильностью, армированных двухканальной трубкой из оксида алюминия и сваренных между собой со стороны рабочего конца. Чувствительный элемент помещён в металлическую защитную арматуру. Внутренняя полость термопреобразователя заполнена минеральной изоляцией (Al<sub>2</sub>O<sub>3</sub>). В верхней части термопреобразователя на глубину 15 мм выполнена заливка компаундом «Виксинт К-68».

В головке термопреобразователя находится клеммная колодка, предназначенная для подключения свободных концов ЧЭ и компенсационных проводов. Положительный термоэлектрод присоединяется к контакту со знаком "+".

*Примечание:* Допускается внесение изменений в конструкцию изделия, не влияющих на функциональное назначение, присоединительные размеры и технические характеристики изделия.

### 1.5 Обеспечение взрывозащищенности ТП

1.5.1 Взрывозащита ТП, относящихся к взрывозащищенному электрооборудованию, обеспечивается следующими средствами.

1.5.1.1 ТП предназначены для работы с регистрирующей аппаратурой, имеющей искробезопасную электрическую цепь по ГОСТ 31610.11-2014, и искробезопасные параметры (уровень искробезопасной цепи и подгруппа электрооборудования), соответствующие условиям применения во взрывоопасной зоне.

1.5.1.2 Электрические зазоры, пути утечки и электрическая прочность изоляции ТП соответствуют требованиям ГОСТ 31610.11-2014.

1.5.1.3 В ТП отсутствуют электрические элементы способные накапливать электрическую энергию, превышающую допустимые значения по ГОСТ 31610.11-2014.

1.5.1.4 Максимальная температура нагрева поверхности элементов ТП не превышает 85 °С, что соответствует температурному классу Т6.

1.5.1.5 Конструкция корпуса и отдельных частей ТП выполнены с учетом общих требований ГОСТ 31610.0-2014 для электрооборудования, размещенного во взрывоопасных зонах. Фрикционная искробезопасность обеспечивается выбором конструкционных материалов.

1.5.1.6 Электрические параметры искробезопасной цепи соответствуют указанным в пункте 1.2.12.

1.5.1.7 Ремонт и регулировка ТП на месте эксплуатации не допускается.

## **1.6 Маркировка**

1.6.1 Маркировка содержит:

- товарный знак предприятия-изготовителя;
- обозначение типа ТП;
- дата выпуска (год, месяц);
- условное обозначение НСХ;
- класс допуска;
- рабочий диапазон измерений;
- порядковый номер ТП по системе нумерации предприятия-изготовителя.
- Для ТП взрывозащищенного исполнения на отдельной табличке нанесена маркировка по взрывозащите «0Ex ia IIC T6 Ga X».

1.6.2 Маркировка транспортной тары содержит манипуляционные знаки: «Хрупкое. Осторожно», «Верх».

## **1.7 Упаковка**

1.7.1 ТП и прилагаемая к ним техническая и товаросопроводительная документации поставляются в транспортной таре в соответствии с чертежами предприятия – изготовителя.

1.7.2 Упаковку ТП производят в закрытых помещениях при температуре окружающего воздуха от 15 °С до 40 °С и относительной влажности до 80 %.

## **2 ИСПОЛЬЗОВАНИЕ ПО НАЗНАЧЕНИЮ**

### **2.1 Эксплуатационные ограничения**

2.1.1 Монтаж ТП на объекте должен выполняться в соответствии со следующими требованиями:

ТП не должен подвергаться термоудару (резкому нагреванию и охлаждению).

2.1.2 Температура головки ТП не должна превышать 85 °С.

2.1.3 В местах установки ТП не должно быть притоков холодного воздуха или прорыва наружу нагретых газов.

ТП рекомендуется устанавливать вертикально.

2.1.4 При присоединении к ТП удлиняющих проводов необходимо строго соблюдать полярность. Свободные концы ТП должны иметь постоянную температуру.

2.1.5 Соединительные линии от ТП должны быть защищены от механических повреждений, электрических помех, влияния высокой температуры и влажности окружающей среды.

2.1.6 Соединительные линии должны иметь минимальное сопротивление, которое для всех соединительных и компенсационных проводов вместе с термопарой не должно превышать паспортное значение внешней цепи, подключаемой к прибору.

2.1.7 Особое внимание следует обратить на снижение переходных сопротивлений в клеммных зажимах и переключателях. На соединительных линиях запрещается применять однополюсные переключатели, так как возможный электрический контакт между отдельными термопарами приводит к искажению показаний прибора.

2.1.8 Для ТП с составным чехлом ТХА/ТХК/ТНН-0192М1, ТХА/ТХК/ТНН-1192М1 температура сварного шва не должна превышать 700 °С.

2.1.9 ТП взрывозащищенного исполнения должен быть установлен таким образом, чтобы температура частей ТП, находящихся во взрывоопасной среде, не превышала 85°С.

## **2.2 Подготовка изделия к работе**

2.2.1 Проверить сохранность тары. Распаковать ТП и проверить комплектность.

2.2.2 Произвести внешний осмотр.

2.2.3 Выдержать ТП после извлечения из упаковки при температуре (25±10) °С и относительной влажности от 30% до 80 % в течение 1-2 ч.

2.2.4 Снять крышку с головки ТП.

2.2.5 Проверить целостность токоведущей цепи омметром.

2.2.6 Подсоединить к прибору с соблюдением полярности.

## **2.3 Обеспечение взрывозащиты при монтаже и эксплуатации**

2.3.1 ТП во взрывоопасных зонах помещений и наружных установок должны применяться в соответствии с установленной маркировкой взрывозащиты, строгим соблюдением требований ГОСТ 31610.0-2014, действующих «Правил устройства электроустановок» (ПУЭ гл.7.3) и других нормативных документов, регламентирующих применение электрооборудования во взрывоопасных зонах.

2.3.2 Подключаемая к ТП регистрирующая аппаратура должна иметь искробезопасную электрическую цепь по ГОСТ 31610.11-2014, а ее искробезопасные параметры (уровень искробезопасной цепи и подгруппа электрооборудования) должны соответствовать условиям применения во взрывоопасной зоне.

## **3 ПОВЕРКА**

3.1 Поверку ТП проводят аккредитованные на право поверки организации. Требования к организации, порядку проведения и формы представления результатов поверки согласно приказу Минпромторга России от 02 июля 2015г. № 1815 «Об утверждении порядка проведения поверки средств измерений, требований к знаку поверки и содержанию свидетельства о поверке.»

3.2 Интервал между поверками составляет: - **два года**.

3.3 Поверка проводится по документу «Методика поверки. Преобразователи термоэлектрические типа ТХА, КТХА, ТХК, КТХК, ТЖК, КТЖК, ТНН, КТНН» утвержденной ГЦИ СИ ФБУ «Челябинский ЦСМ» в апреле 2012 г.

#### **4 МЕРЫ БЕЗОПАСНОСТИ, ТРЕБОВАНИЯ К ПЕРСОНАЛУ**

4.1 При монтаже, демонтаже и обслуживании ТП во время эксплуатации на объекте необходимо соблюдать меры предосторожности от получения ожогов и других видов поражения в соответствии с правилами техники безопасности, установленными на объекте.

#### **5 ТРАНСПОРТИРОВАНИЕ И ХРАНЕНИЕ**

5.1 Условия транспортирования должны соответствовать условиям хранения 5 (навесы или помещения, где колебания температуры и влажности воздуха несущественно отличаются от колебаний на открытом воздухе), для морских перевозок в трюмах - условиям хранения 3 по ГОСТ 15150-69.

5.2 Транспортирование ТП в упаковке предприятия-изготовителя должно производиться всеми видами транспорта в крытых транспортных средствах в соответствии с правилами перевозки грузов, действующих на соответствующем виде транспорта.

5.3 Требования к хранению в складских помещениях по ГОСТ Р 52931-2008.

5.4 Не допускается хранение ТП без упаковки в помещениях, содержащих газы и пары, вызывающие коррозию.

5.5 Во время погрузочно-разгрузочных работ и транспортирования ТП, упакованные в транспортную тару, не должны подвергаться резким ударам и воздействию атмосферных осадков. Способ укладки транспортной тары должен исключать возможность их перемещения.

#### **6 ГАРАНТИИ ИЗГОТОВИТЕЛЯ**

6.1 Изготовитель гарантирует соответствие ТП требованиям технических условий при соблюдении условий транспортирования, монтажа, эксплуатации и хранения.

6.2 Гарантийный срок эксплуатации ТП 18 месяцев с момента ввода в эксплуатацию, но в пределах ресурса.

6.3 Гарантийный срок хранения ТП не более 6 месяцев со дня изготовления.

## 7 СВИДЕТЕЛЬСТВО О ПРИЕМКЕ

Преобразователь термоэлектрический Т \_\_\_\_\_ - \_\_\_\_\_, заводской номер \_\_\_\_\_, изготовлен и принят в соответствии с обязательными требованиями государственных стандартов, технических условий ТУ 311-00226253.026-2011 и признан годным для эксплуатации.

Приемо-сдаточные испытания произвел:

М. П.

\_\_\_\_\_ (личная подпись)

\_\_\_\_\_ (расшифровка подписи)

\_\_\_\_\_ (год, месяц, число)

Поверку произвел:

М. П.

\_\_\_\_\_ (личная подпись)

\_\_\_\_\_ (расшифровка подписи)

\_\_\_\_\_ (год, месяц, число)

## 8 СВИДЕТЕЛЬСТВО ОБ УПАКОВЫВАНИИ

Преобразователь термоэлектрический Т \_\_\_\_\_ - \_\_\_\_\_, заводской номер \_\_\_\_\_, упакован согласно требованиям, предусмотренным в действующей технической документации.

\_\_\_\_\_ (должность)

\_\_\_\_\_ (личная подпись)

\_\_\_\_\_ (расшифровка подписи)

\_\_\_\_\_ (год, месяц, число)



## Приложение А

Таблица А.1

Условное обозначение исполнения	Рисунок	Марка материала защитной арматуры	Рабочий диапазон измеряемых температур, °С	Номинальная температура применения, °С	Ресурс, ч, не менее
ТХА-0192М1	1	Сталь 12Х18Н10Т	-40 + 800	600	20000
ТХА-1192М1	2				
ТХК-0192М1	1		-40 + 600	450	
ТХК-1192М1	2				
ТХА-0192ТМ1	1	Сталь 15Х25Т	-40 + 1000	800	
ТХА-1192ТМ1	2				
ТХА-0192Т1М1	1	Сталь 10Х23Н18			
ТХА-1192Т1М1	2				
ТХА-0192Т2М1	1	Сталь 08Х20Н14С2	-40 до + 900	700	
ТХА-1192Т2М1	2				
ТХА-0192Т3М1	1	Сплав ХН45Ю	-40 + 1100	1000	8000
ТХА-1192Т3М1	2				
ТХА-0192Т4М1	1	Сталь 10Х17Н13М2Т	-40 + 900	700	20000
ТХА-1192Т4М1	2				
ТНН-0192ТМ1	1	Сталь 15Х25Т	-40 + 1000	800	
ТНН-1192ТМ1	2				
ТНН-0192Т3М1	1	Сплав ХН45Ю	-40 + 1200	1000	8000
ТНН-1192Т3М1	2				

У ТП во взрывозащищенном исполнении в условном обозначении добавляется индекс «Ех»

## Приложение Б

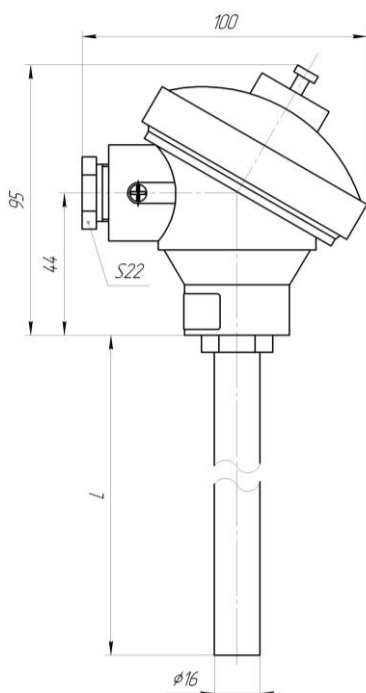


Рисунок 1

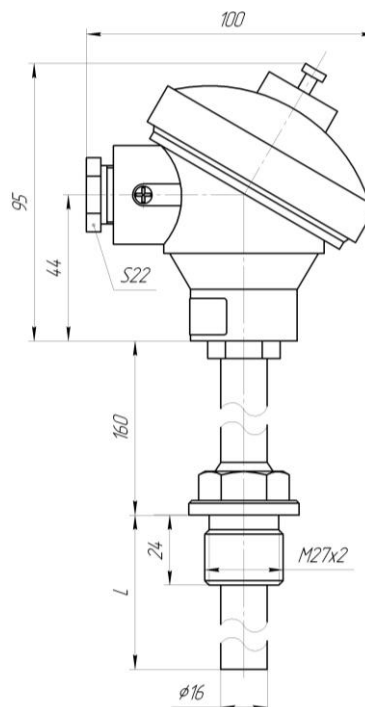


Рисунок 2

## Приложение В (справочное)

## Пример оформления заказа

ТХА-0192М1	2000	D3	ТУ 311-00226253.026-2011	2 шт
1	2	3	4	5

- 1 – Тип и исполнение датчика
- 2 – Длина монтажной части, L, мм
- 3 – Климатическое исполнение
- 4 – Обозначение технических условий
- 5 – Количество

Для заметок

**Контактная информация:**

**Адрес:** 454047, Россия, Челябинск,  
ул. Павелецкая 2-я, д. 36, корп. 2, оф. 203  
**Телефон:** +7 (351) 725-76-97 (многоканальный)  
**Факс:** +7 (351) 725-75-54  
**E-mail:** sales@tpchel.ru  
**Сайт:** www.tpchel.ru

Сервисная служба: +7 (351) 725-76-62, 725-74-72, 725-75-10  
Отдел продаж: +7 (351) 725-89-78  
Отдел по работе с дилерами: +7 (351) 725-75-63  
Отдел маркетинга: +7 (351) 725-75-14, 725-75-59, 725-75-44  
Отдел закупок: +7 (351) 725-75-32

**Техническая поддержка:**

Термометрия: +7 (351) 725-89-66,  
+7 (351) 725-76-39  
Датчики давления: +7 (351) 725-74-70  
Функциональная аппаратура, вторичные  
приборы контроля и регулирования: +7 (351) 725-89-72

**Продукция произведена ООО «ТЕПЛОПРИБОР-СЕНСОР»  
ЧТП 2018**