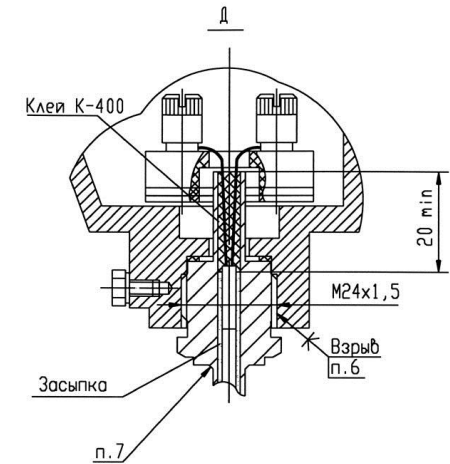
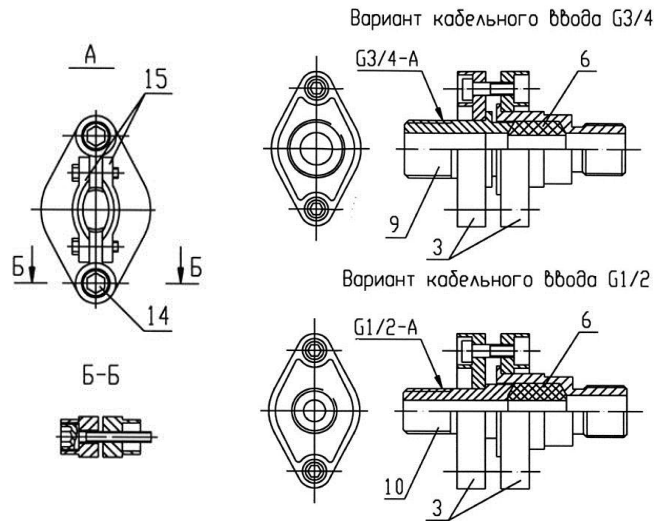
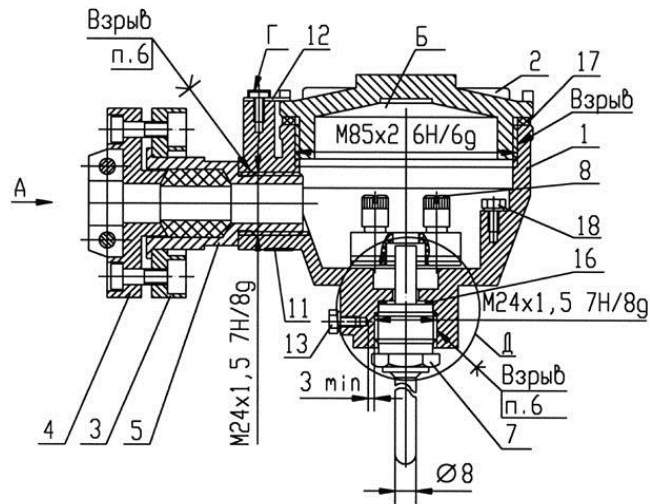


Приложение В

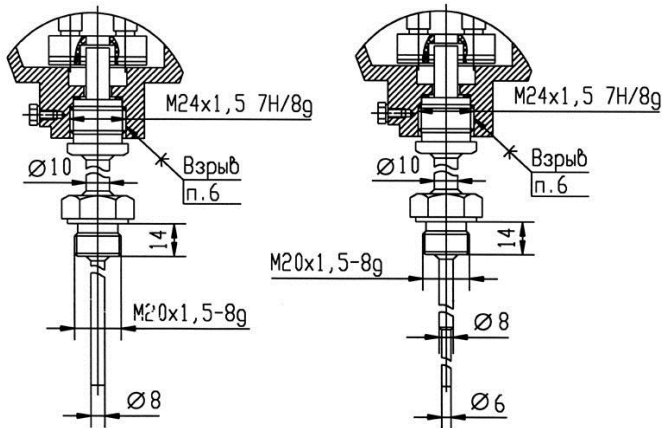
ЧЕРТЕЖ СРЕДСТВ ВЗРЫВОЗАЩИТЫ ТЕРМОПРЕОБРАЗОВАТЕЛЕЙ СОПРОТИВЛЕНИЯ ТИПА ТСМ-0595, ТСП-0595

Маркировка взрывозащиты 1ExdIICT5X



- 1 – корпус; 2 - крышка; 3 - фланец; 4 – муфта; 5 – штуцер; 6 - прокладка; 7 – защитная арматура; 8 – контактодержатель; 9, 10 – резьбовые втулки; 11 – табличка паспортная; 12 – стопорная планка; 13, 18 – винты заземления; 14 – стяжные болты; 15 - хомут; 16, 17 - шайбы

Варианты защитной арматуры



Прокладка поз.6

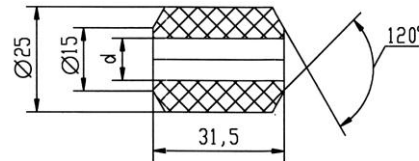


Таблица В.1

Обозначение	d, мм	Диаметр уплотняемого кабеля, мм
7.840.108-	9,6	От 8 до 10
-01	11,6	От 10 до 12
-02	12,6	От 11 до 13

- Свободный объем полости Б – 300 см³.
Испытательное давление - 1,5 МПа.
- Материалы:
- крышка, корпус, штуцер - сплав АК12М2;
- фланцы, муфта, хомут – сплав ЦА Ч 0;
- защитная арматура – сталь 08Х13, 10Х17Н13М2Т, 12Х18Н110Т в зависимости от исполнения;
- прокладка (поз.6) – резина ИРП – 1338 ТУ 38. 005. 1166-87.
- На поверхностях, обозначенных словом «Взрыв», не допускаются забоины, трещины, раковины и другие дефекты.
- Прокладка (поз.6) предназначена для уплотнения кабеля с наружным диаметром в соответствии с таблицей В.1.
- В резьбовых соединениях, обозначенных словом «Взрыв», в зацеплении не менее 6 полных непрерывных неповрежденных витков.
- Резьбовые соединения M24x1,5 стопорить клеем К 400 по ОСТ4ГО.029.204.
- Сварка аргонодуговая.
- В месте Г – пломбировка термостойкой пломбировочной мастикой.